

Neue Generation Intelligenter Rollstühle

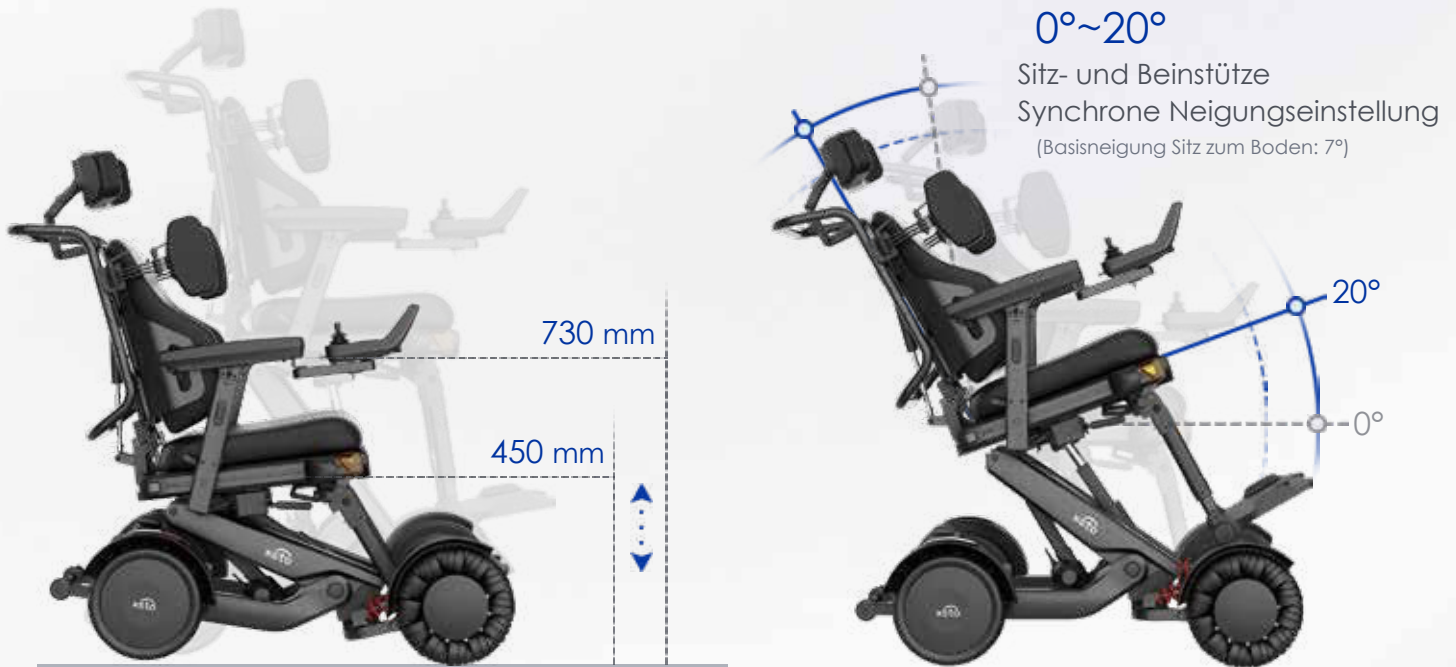
Sitzjustierung automatisch | Intelligent & Sicher
Dynamische Beinstütze | Vielseitige Rollstuhl-Anpassung



Vielseitiges Sitz-Einstellungs-System

Sitzhöhe und Sitzneigung

Komfortable Ein-Tasten-Steuerung für Sitzhöhe und Sitzneigung, hoher Sitzkomfort und beeindruckende Reichweite – perfekt für den täglichen Einsatz, soziale Kontakte und berufliche Aktivitäten.



Volle Rollstuhl-Anpassung

Der Sitz ist mehrdimensional und flexibel einstellbar und passt sich so den individuellen Bedürfnissen jedes Nutzers an. Dies ermöglicht ein komfortables Ein- und Aussteigen sowie einen einfachen Transport.

Kopfstütze

Verstellbare Winkel und Höhe für optimale Kopfunterstützung

Rückenlehne

Breite und Höhe verstellbar, maximale Rückenlehnen-Neigung bis 135° – für eine individuell angepasste und komfortable Sitzposition.

Steuergerät

Vorwärts/Rückwärts, hoch/runter und seitliche Einstellmöglichkeit.

Verstellbare Sitzbreite

Ausziehbar für optimale Anpassung an verschiedenen Körpergrößen

Seitenstützen

Multi-Winkel-Einstellung für verbesserten Körper-Kippschutz.

Armlehne

Höhenverstellbar, ca. 60 mm, aufklappbar für bequemes Ein- und Aussteigen.

Bein- und Fußstütze

Integrierte, synchron mit dem Sitz verstellbare Einheit, abnehmbar und klappbar zur einfachen Aufbewahrung.



Ganzheitliches dynamisches Sitzsystem

Automatisch ausbalancierter Komfortsitz

Durch ein selbst entwickeltes intelligentes Steuerungssystem hält sich das Gerät automatisch im Gleichgewicht – auch an Steigungen. Die dynamische Beinstütze passt sich dabei synchron zur Sitzposition an und sorgt für durchgängigen Komfort. Kraftvolle Steigfähigkeit kombiniert mit stabilem und sicherem Anfahren und Stoppen an Hängen.



Neigungs-Alarm:
Eine Warnung falls die Neigung größer als 15° ist.



Umfassender Sicherheitsschutz

Ausgestattet mit einem intelligenten Beleuchtungssystem: Die automatischen Blinker bieten klare Richtungsanzeigen, während die Frontlichter die Straße ausleuchten und so für mehr Sicherheit beim Fahren in dunklen Bereichen oder bei Nacht sorgen.



Nach rechts, gelbes Licht blinkt
nach links, gelbes Licht blinkt



Bremsen: Rotlicht blinkt

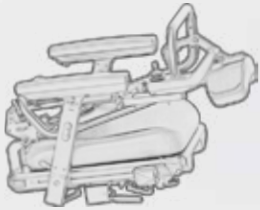


Frontlichter

Elektrisch faltbar und zerlegbar

Modularer Aufbau

Der Rollstuhl kann ohne Werkzeuge in vier Einzelmodule zerlegt und ebenso einfach wieder montiert werden – ideal für bequemen Transport und flexible Handhabung.



Sitz



Vordere Räder



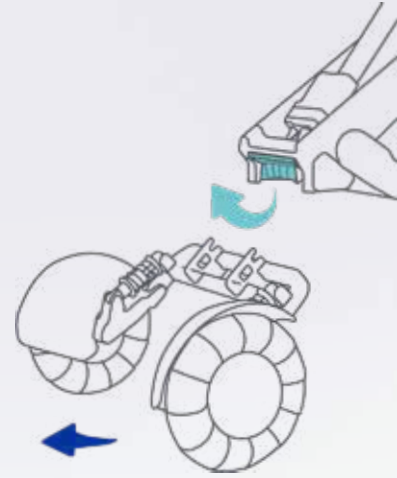
Grundrahmen



Bein- und Fußstütze

Elektrisches Falten und Entfalten

Mit nur einem Knopfdruck lässt sich der gesamte Rollstuhl automatisch zusammen- und auseinanderklappen. Die Rückenlehne kann zusätzlich eingeklappt werden, um bei dem Transport / Aufbewahrung Platz zu sparen.



Allrichtungsräder MECANUM

Für vollständige Bewegungsfreiheit und seitliche Fahrfähigkeit meistert es komplexe Gelände mühelos und manövriert problemlos in engen Räumen.


825 mm

Mini. Drehradius



Technische Daten

M4 Pro

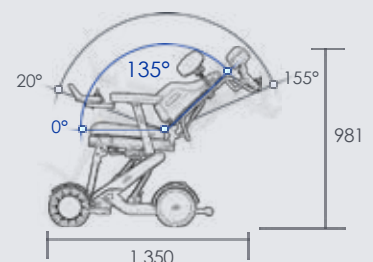
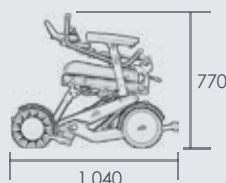
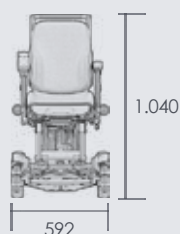


M4



Max. Tragkapazität (kg)	150	115
Gewicht (kg)	60,1	51,2
Reichweite (km)	26	15
Max. Geschwindigkeit (km/h)	6	6
Max. Neigungswinkel(°)	15	15
Min. Drehradius (mm)	825	820
Hindernishöhe (mm)	85 (Vorwärts) / 50 (Rückwärts)	50 (Forwärts) / 40 (Rückwärts)
Max.Grube/Spaltbreite (mm)	100	100
Sitz Höhe (mm)	450 ~ 730	347 ~ 650
Rückenlehne	Breite und Höhe einstellbar	Standard
Sitz	Breite und Tiefe einstellbar	Standard
Armlehne Einstellung	Höhe und Tiefe	Höhe
Steuerungseinheit Einstellung	Links-Rechts-Schnelltausch + Multi-Position-Montage	Links-Rechts-Montage
Beinstütze	Nachjustierbar	Manuel faltbar
Fußstütze	faltbar	fest
Abmessungen (mm)	1.040*592*770 (gefaltet) 1.020*592*1.040 (offen)	1.040*580*570 (gefaltet) 1.035*580*930 (offen)

Offen / zu (mm)
(M4 Pro)



* Die finalen Abmessungen können von diesen Daten, abweichen.*